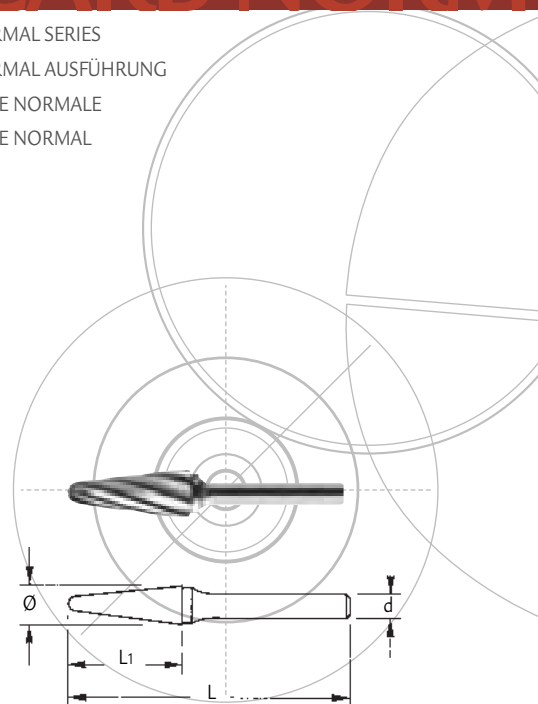
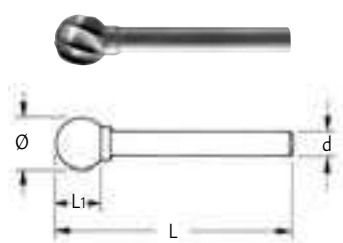
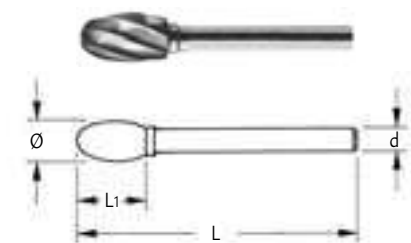



FRESA PER LEGHE LEGGERE IN METALLO DURO

CARBIDE BURRS - LIGHT ALLOYS
HARTMETALLFRÄSER - LEICHTMETALL
FRAISES EN CARBURE POUR ALLIAGES LÉGERS
FRESAS DE METAL DURO PARA ALEACIONES LIGERAS

TALICARB NORM - SERIE NORMALE


TALICARB NORM - NORMAL SERIES
TALICARB NORM - NORMAL AUSFÜHRUNG
TALICARB NORM - SÉRIE NORMALE
TALICARB NORM - SERIE NORMAL



Ø mm	L mm	L1 mm	d mm	 2330 €
---------	---------	----------	---------	--


6.3	10	50	6	34,55
10	16	60	6	38,70
12.7	22	67	6	47,80
16	25	70	6	86,00
19	25	70	6	115,00

FRESA OVALE
OVAL BURR
TROPFENFRÄSER
FRAISE OVALE
FRESA EN FORMA OVALADA

Ø mm	L mm	L1 mm	d mm	 2340 €
---------	---------	----------	---------	--

6.3	5	50	6	26,35
10	8.5	52	6	29,35
12.7	11	56	6	42,20
16	14	59	6	76,30
19	17	60	6	129,00

FRESA SFERICA
BALL BURR
KUGELFRÄSER
FRAISE SPHERIQUE
FRESA ESFÉRICA

Ø mm	L mm	L1 mm	d mm	 2350 €
---------	---------	----------	---------	--

6.3	16	50	6	31,40
10	27	70	6	48,70
12.7	28	72	6	67,20
16	33	76	6	110,50
19	38	82	6	143,00

FRESA CONICA A 14° CON TESTA SFERICA
14° TAPER BURR - BALL NOSE
14° KONISCHFRÄSER - STIRNRADIUS
FRAISE CONIQUE 14° - BOUT HÉMISPHERIQUE
FRESA CÓNICA A 14° CON PUNTA ESFÉRICA