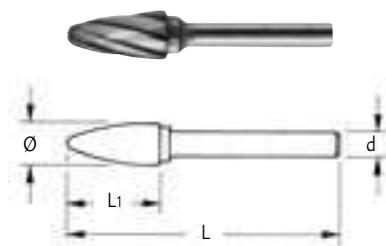
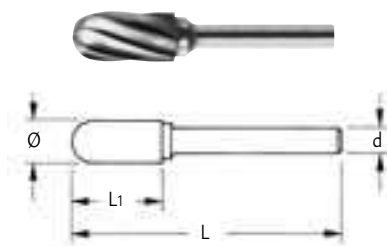
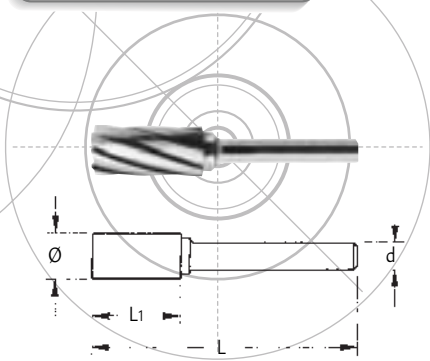


FRESE PER LEGHE LEGGERE IN METALLO DURO

TALICARB NORM - SERIE NORMALE

CARBIDE BURRS - LIGHT ALLOYS
HARTMETALLFRÄSER - LEICHTMETALL
FRAISES EN CARBURE POUR ALLIAGES LÉGERS
FRESAS DE METAL DURO PARA ALEACIONES LIGERAS

TALICARB NORM - NORMAL SERIES
TALICARB NORM - NORMAL AUSFÜHRUNG
TALICARB NORM - SÉRIE NORMALE
TALICARB NORM - SERIE NORMAL



				2300
Ø	L	L1	d	€
mm	mm	mm	mm	

6.3	19	50	6	26,20
10	19	63	6	39,20
12.7	25	70	6	57,40
16	25	70	6	70,60
19	25	70	6	96,80

				2310
Ø	L	L1	d	€
mm	mm	mm	mm	

6.3	19	50	6	26,65
10	19	63	6	35,70
12.7	25	70	6	52,70
16	25	70	6	80,60
19	25	70	6	110,00

				2320
Ø	L	L1	d	€
mm	mm	mm	mm	

6.3	19	50	6	30,25
10	19	63	6	37,75
12.7	25	70	6	53,20
16	25	70	6	76,30
19	32	76	6	107,00

FRESA CILINDRICA
END MILLS
SCHAFTFRÄSER
FRAISE À QUEUE
FRESA CILÍNDRICA

FRESA CILINDRICA CON TESTA SFERICA
CYLINDRICAL BURR - BALL NOSE
ZYLINDERFRÄSER - STIRNRADIUS
FRAISE CYLINDRIQUE - BOUT HÉMISPHERIQUE
FRESA CILÍNDRICA CON PUNTA ESFÉRICA

FRESA OGIVA CON TESTA SFERICA
OGIVAL BURR - BALL NOSE
SPITZBOGENFRÄSER - STIRNRADIUS
FRAISE OGIVE - BOUT HÉMISPHERIQUE
FRESA EN FORMA DE ÁRBOL CON PUNTA ESFÉRICA